

ベコ (子牛の乳母車) ライフカートA

逆さ吊り対応も
可能です！

酪農家と獣医師と北海道スイコーのタッグで
子牛と人にやさしい子牛乳母車を作りあげました!!

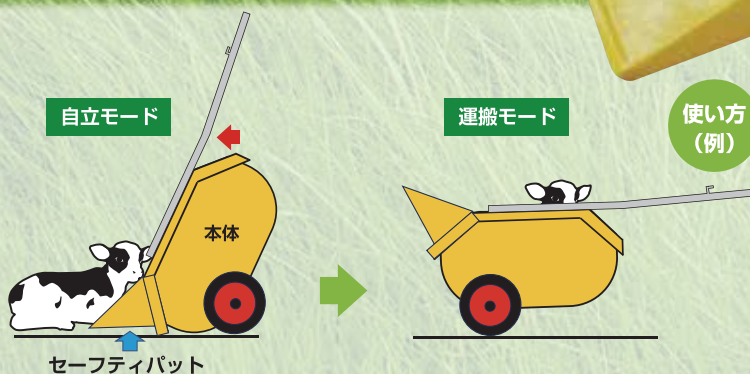
本体素材はポリエチレン樹脂を使用

- ・だからさびなく、洗いも簡単！
- ・だから内面はすべてR面仕上げで怪我防止対応！

(フレーム等はSS材仕様)

大きな車輪なので
夏でも冬でも
子牛の運搬がらくちん！

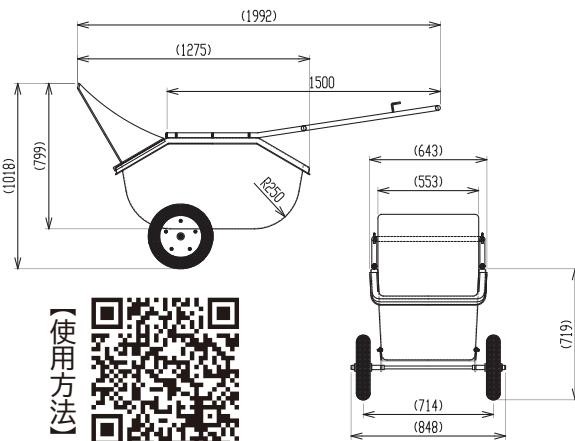
子牛を簡単にカートに
誘い込め怪我をさせず、
衛生的に一人で
楽々移動ができます！



ベコライフカートAを立たせます (自立モード)。くちばし状のセーフティパット (青矢印) に子牛を引き入れます。すでに立ち上がっている牛は、モクシでハンドル支柱 (赤矢印の場所にある) に縛るとよいでしょう。

タイヤを支点にして、ベコライフカートAを倒すと (運搬モード)、牛は自然にスルリと入ります。中は深く、滑らかで緩やかな丸底なので、牛は飛び出づらくなっています。子牛の部屋の間近まで運搬し、ベコライフカートAを再び立てて、子牛を滑り出させて下さい。

ベコライフカートA 製品図面



商品からパッケージまでをトータルデザイン
北包連株式会社

<https://www.hopporen.co.jp/>



お問合せは、弊社営業担当もしくはメールにてお願い致します。

Mail : hop-communic@hopporen.co.jp

※お届け地域により送料をご負担いただく場合があります。